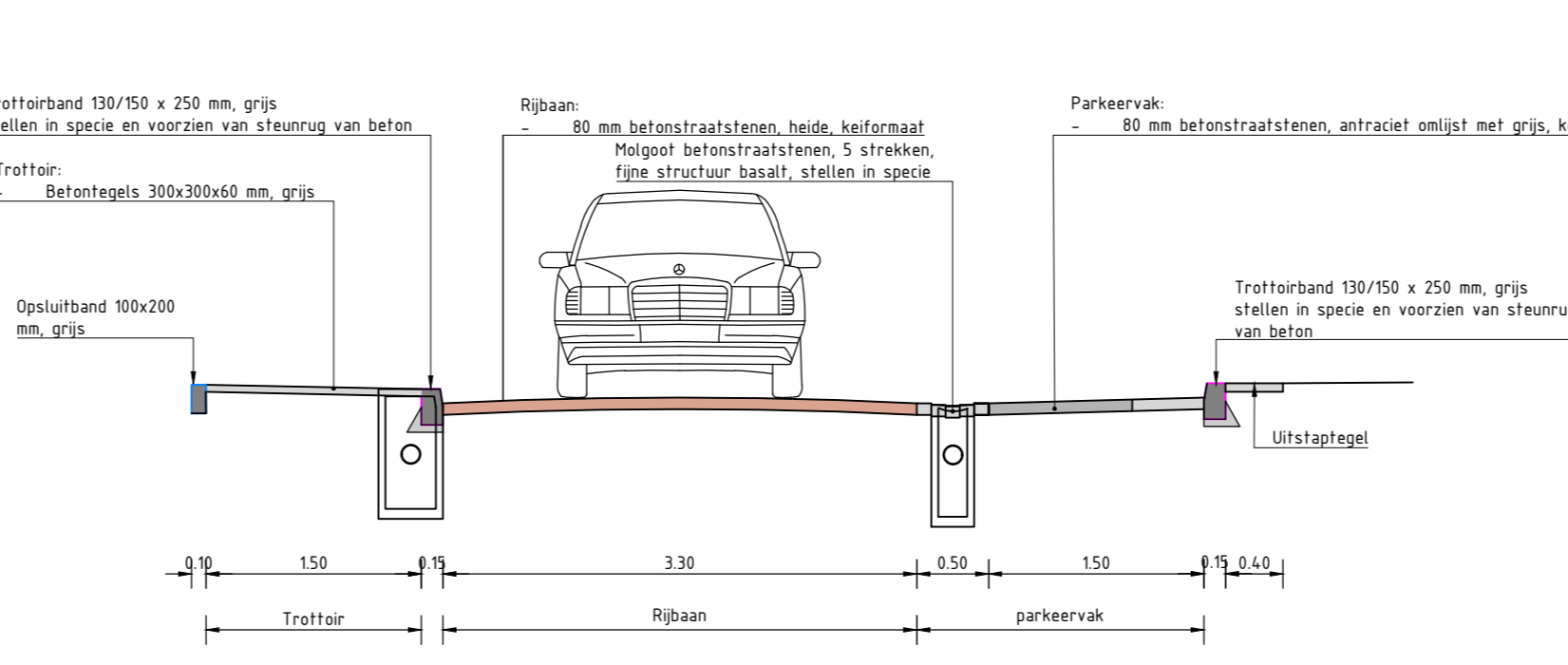


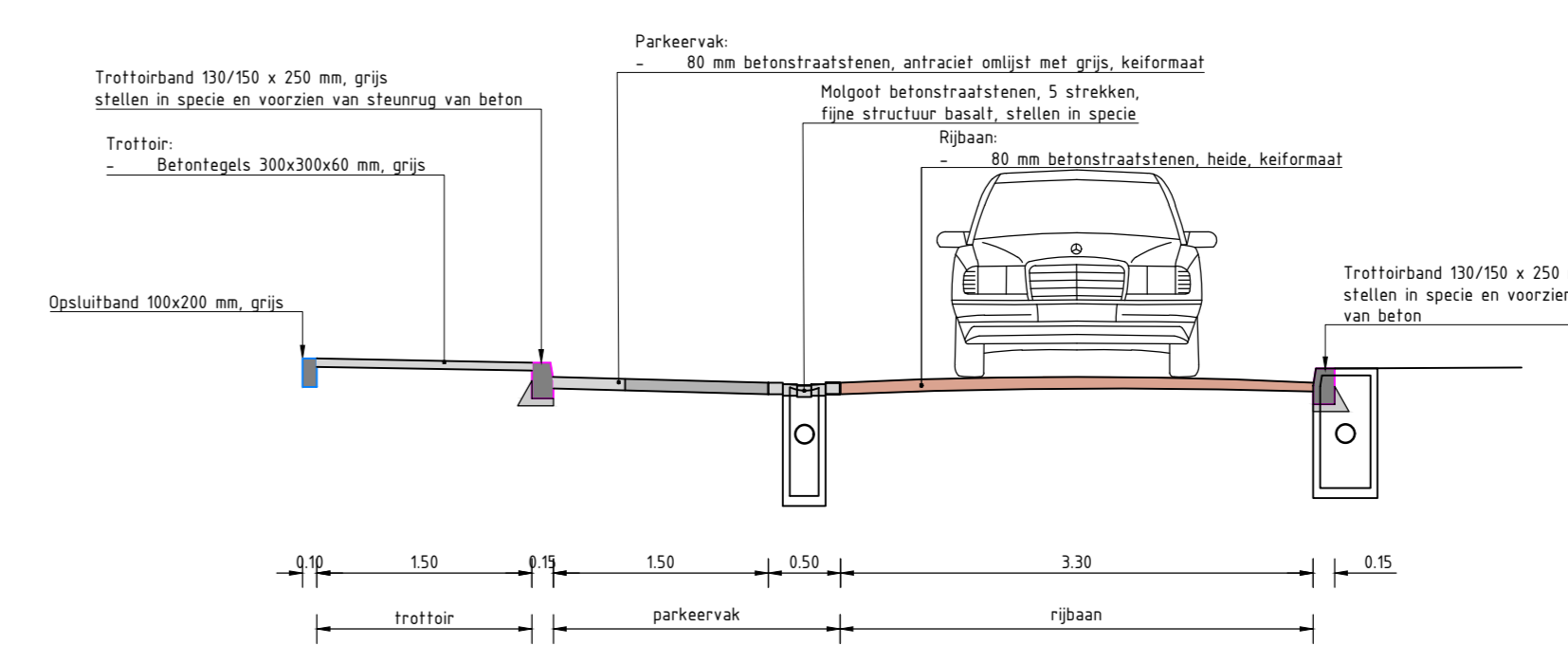


LEGENDA

[Symbol]	Wegvoers	[Symbol]	Betonsplaat, klinker, afsluitband, voor fiets, onder Prinses Margrietstraat
[Symbol]	Betonsplaat, klinker, openbaar, voor fiets, onder Prinses Margrietstraat	[Symbol]	Dubbelrij, klinkerband, voor gis
[Symbol]	Betonsplaat, diklaag, klinkerband, voor gis	[Symbol]	Betonsplaat, klinker, afsluitband, voor gis
[Symbol]	Betonsplaat, klinker, afsluitband, voor gis	[Symbol]	Aanrijn-rood afdak
[Symbol]	Aanrijn-rood afdak, witte betonsplaat, klinker, afsluitband	[Symbol]	Aanrijn afdak
[Symbol]	Aanrijn-orbitaal	[Symbol]	Aanrijn-oriep
[Symbol]	Aanrijn-oriepband 10x20 cm, voor gis	[Symbol]	Aanrijn-oriep
[Symbol]	Aanrijn-oriepband 10x15x20 cm, voor gis	[Symbol]	Aanrijn
[Symbol]	Aanrijn-oriepband, voor gis	[Symbol]	Aanrijn-oriepband 10x20 cm, voor gis
[Symbol]	Aanrijn-oriepband, voor gis	[Symbol]	Aanrijn-oriepband
[Symbol]	Aanrijn-oriepband, voor gis	[Symbol]	Aanrijn-oriepband
[Symbol]	Lichtpaal, behuizing met voorzien van twee armaturen	[Symbol]	Aanrijn-oriepband
[Symbol]	Betruide lichtpaal handvat	[Symbol]	Aanrijn-oriepband
[Symbol]	Hoofd en houderhoogte met	[Symbol]	Aanrijn-oriepband
[Symbol]	Zorgvuldig samen en teruggeven	[Symbol]	Aanrijn-oriepband
[Symbol]	Groen	[Symbol]	Aanrijn-oriepband
[Symbol]		[Symbol]	Aanrijn-oriepband



Doorsnede A-A
Schaal 1:50



Doorsnede B-B
Schaal 1:50